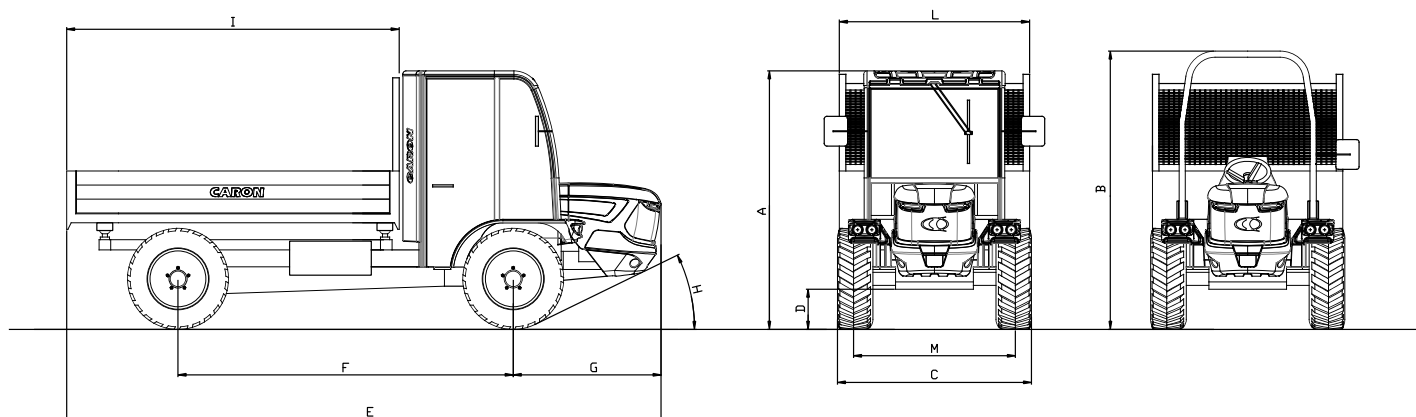


CARATTERISTICHE TECNICHE

MODELLO	140 EVO 4	190 EVO 4
MOTORE	Lombardini 9LD626,6	Lombardini LDW1603
N° CIL / cm ³	2 / 1248	3 / 1649
TIPO	Diesel	Diesel
RAFFREDDAMENTO	Aria	Acqua
KW (CV)	18,2 (25)	29 (40)
SERBATOIO	30lt	
MASSA TOTALE	3500 kg	
MASSA A VUOTO	1350 KG	1460 kg
MASSA RIMORCHIABILE AR	1000-2770 kg	1000-3600 kg
MASSA RIMORCHIABILE ST	1000-2770 kg	1000-5400 kg
CAMBIO	6+3 innesto facilitato	12+6 innesto facilitato
VEL. MAX. (km/h)	30	40
TRAZIONE	4 ruote motrici permanente	
DIFFERENZIALI	Su entrambi gli assi con bloccaggio del differenziale posteriore	
FRENI SERVIZIO	Idraulici a doppio circuito agenti sulle 4 ruote con masse frenanti Ø 290 mm	
FRENI DI STAZIONAMENTO	Meccanico agente sulle ruote posteriori	
STERZO AR	Idraulico sullo snodo centrale	
STERZO ST	Idraulico sulle ruote anteriori	
CASSONE	Rinforzato con sponde in tubolare, ribaltabile trilaterale a comando idraulico	
PIATTAFORMA	Piattaforma di guida sospesa su silent-block.	
ALLESTIMENTO	Arco di protezione omologato Cabina aperta omologata con parabrezza apribile Cabina chiusa omologata con impianto di riscaldamento e parabrezza apribile (impianto di riscaldamento cabina disponibile solo su mod. 190)	
PRESA DI FORZA	PTO posteriore standard a 540 giri/min.	PTO posteriore standard a 2 velocità 300/540 giri/min.
OPTIONALS	Gancio traino omologato Porta-attrezzi posteriore rimovibile Distributore idraulico a 2 leve con 3 innesti rapidi dietro sedile/cabina	
PNEUMATICI	10.0/75-15.3 7.5L-15	

CARATTERISTICHE TECNICHE



ARTICOLATE (dimensioni in cm)										
mod.	A	B	C	D	E	F	G	H	I	L
100	201	218	124-152	25	405-425	208	113	26	190-210	120-155

STERZANTI (dimensioni in cm)										
mod.	A	B	C	D	E	F	G	H	I	L
100	201	218	136-152	25	400-420	203	113	26	190-210	135-155

PIANALE DI CARICO (dimensioni in cm)				
mod.	STANDARD		ALTERNATIVI	
	ST / AR	ST	ST	AR
100	135x210x36			120x210x36